

# WM-20-S1

## KOMPAKT UND KRAFTVOLL



Ob im Gartenbau oder auf engen Baustellen –  
der WM-20-S1 überzeugt mit starker Leistung,  
Wendigkeit und einfacher Bedienung.

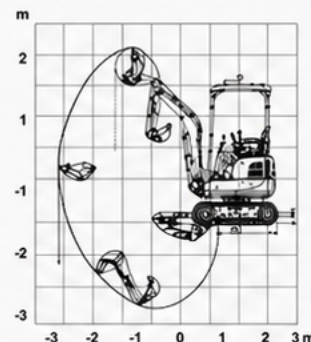
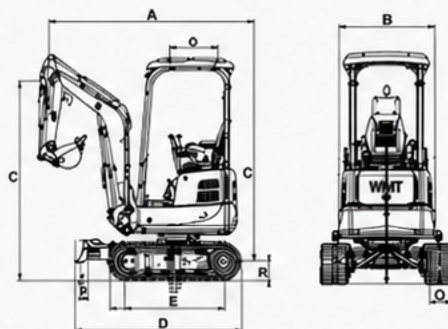


Für weitere Produktinformationen und  
Dienstleistungen besuchen Sie bitte:

[www.wmt-services.de](http://www.wmt-services.de)  
[www.wmt-bagger24.de](http://www.wmt-bagger24.de)

**WMT-Services GmbH**  
MINI BAGGER

WM-20-S1 Mini Bagger – Ideal für enge Arbeitsbereiche.



Code	Standard
A	3468 mm
B	1200 mm
C	2270 mm
D	1395 mm
E	1050 mm
F	180 mm
G	230 mm
H	1020 mm
I	140 mm
K	1140 mm
L	2300 mm

### LEISTUNGSDATEN

Einsatzgewicht	2000 kg
Löffelinhalt	0.05 m <sup>3</sup>
Arbeitsvorrichtung	Rückenschaufel

### MOTOR

**WM-20-S1:**  
Yanmar 3TNV74F



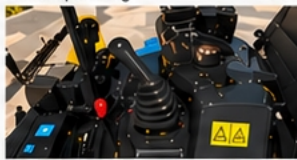
Nennleistung	11.2 kW / 2400 rpm
Max. Drehmoment	45.5 Nm / 2400 rpm

### FAHRWERK

Fahrgeschwindigkeit	1.8 km/h
Schwenngeschwindigkeit	9 U/min
Max. Steigfähigkeit	30°
Max. Grabkraft	18 kN

### LAUFWERK

Bodendruck	0.35 kgf/cm <sup>2</sup>
Ketten	Gummi
Kettenspannung	Fettzylinder



### ABMESSUNGEN

Maschinenabmessungen (L×B×H)	3468 × 1200 × 2270 mm
Max. Grabhöhe	3485 mm
Max. Ausschütthöhe	2440 mm
Max. Grabtiefe	2290 mm
Max. vertikale Grabtiefe	1750 mm
Max. Grabreichweite	3790 mm
Min. Schwenkradius	1395 mm
Max. Reichweite am Boden	3735 mm

### HYDRAULIKSYSTEM

Betriebsdruck	16 MPa
Fördermenge	61.6 L/min
Hydrauliktank-Kapazität	20 L
Motoröl-Kapazität	4.5 L
Kraftstofftank	20 L

### HYDRAULIKPUMPE

Typ	Zahnradpumpe
-----	--------------