

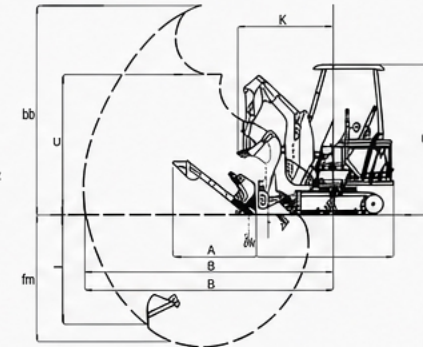
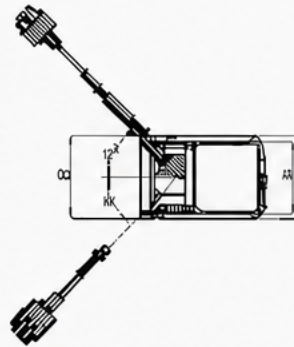
WM-16-E1/F1

KOMPAKT UND KRAFTVOLL



Ob im Gartenbau oder auf engen Baustellen – der WM-16-E1/F1 überzeugt mit starker Leistung, Wendigkeit und einfacher Bedienung.

WM-16-E1/F1 Mini Bagger – Ideal für enge Arbeitsbereiche.



Code	Standard
A	3010mm
B	1100mm
C	2140mm
D	1100mm
E	910mm
F	280mm
G	1980mm
H	1660mm
I	1400mm
J	3340mm
K	1400mm
L	3240mm

LEISTUNGSDATEN

Betriebsgewicht	1600KG
Löffelinhalt	0.03m³
Arbeitsvorrichtung	Rückenschaufel

MOTOR

WM-16-E1:	WM-16-F1:
Laidong 385 Euro V	Kubota D722 Euro V
Hubraum: 0,719 L	Hubraum: 1.36 L
Nennleistung: 10,2 kW / 2200 rpm	Nennleistung: 16 kW / 2200 rpm
Max. Drehmoment: 42,9 Nm / 1500 rpm	Max. Drehmoment: 57 Nm / 1500 rpm

FAHRWERK

Fahrgeschwindigkeit	1.8 km/h
Schwenkgeschwindigkeit	9 rpm
Max. Steigfähigkeit	30°
Max. Grabkraft	8KN

LAUFWERK

Bodendruck	0.3 kgf/cm²
Ketten	Gummi
Kettenspannung	Fettzylinder

ABMESSUNGEN

Transportlänge	3010mm
Transportbreite	1100mm
Transporthöhe	2140mm
Max. Grabhöhe	2140mm
Max. Bodenfreiheit	150mm
Max. Ausschütthöhe	1980mm
Höhöhe	910mm
Standard Spurbreite	780mm
Spurbreite (einstschrbar)	350/780mm
Länge der Raupe	1200mm

HYDRAULIKSYSTEM

Arbeitsdruck	16+3Mpa
Fördermenge	20+7.5 L/min
Tankinhalt Hydrauliköl	19L
Tankinhalt Motoröl	3.2L
Kraftstofftank	18L

HYDRAULIKPUMPE

Typ	Zahnradpumpe 08+03
-----	--------------------



Weitere Informationen und Services finden Sie unter:
www.wmt-services.de
www.wmt-bagger24.de

WMT-Services GmbH
MINI BAGGER