

WM-25-U1

KOMPAKT UND KRAFTVOLL



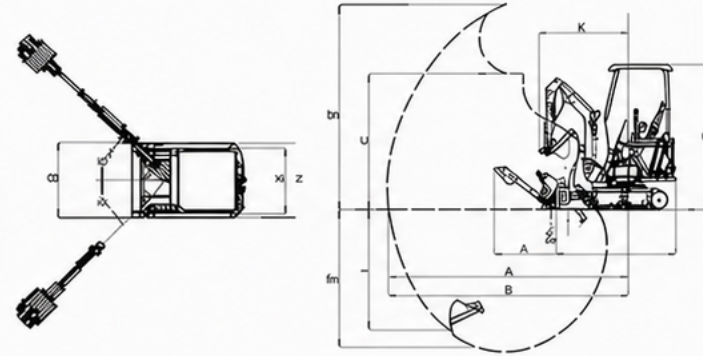
Ob im Gartenbau oder auf engen Baustellen – der WM-25-U1 überzeugt mit starker Leistung, Wendigkeit und einfacher Bedienung.



Weitere Informationen und Services finden Sie unter:
WWW.WMT-SERVICES.DE
WWW.WMT-BAGGER24.DE

WMT-Services GmbH
 MINI BAGGER

WM-25-U1 Mini Bagger – Ideal für enge Arbeitsbereiche.



Code	Standard
A	3850mm
B	1300mm
C	2310mm
D	1300mm
E	1150mm
F	350mm
G	2050mm
H	1760mm
I	1470mm
J	3600mm
K	1470mm
L	3600mm

LEISTUNGSDATEN

Betriebsgewicht	2500KG
Löffelinhalt	0.08m³
Arbeitsvorrichtung	Rückenschaufel

MOTOR

Yanmar 3TNC76-P

Hubraum	1.116 L
Nennleistung	15.2 kW / 2200 rpm
Max. Drehmoment	66.1 Nm / 1600 rpm

FAHRWERK

Fahrgeschwindigkeit	2.3 km/h
Schwenkgeschwindigkeit	10 rpm
Max. Steigfähigkeit	30°
Max. Grabkraft	17KN

LAUFWERK

Bodendruck	0.35 kgf/cm²
Ketten	Gummi
Kettenspannung	Fettzylinder

ABMESSUNGEN

Transportlänge	3850mm
Transportbreite	1300mm
Transporthöhe	2310mm
Max. Grabtiefe	2310mm
Max. Bodenfreiheit	1300mm
Max. Ausschüthöhe	1760mm
Höhhöhe	1150mm
Standard Spurbreite	970mm
Spurbreite (einausfantbar)	980/1300mm
Länge der Raupe	1550mm

HYDRAULIKSYSTEM

Arbeitsdruck	16+3Mpa
Fördermenge	46+16 L/min
Tankinhalt Hydrauliköl	30L
Tankinhalt Motoröl	3.2L
Kraftstofftank	26L

HYDRAULIKPUMPE

Typ	Zahnradpumpe 08+04
-----	--------------------

