

WM-12M2/M3/Q3

KOMPAKT UND LEISTUNGSSTARK



MOTOR KOOP192FA

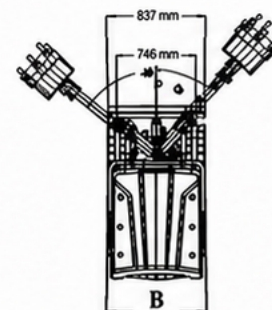
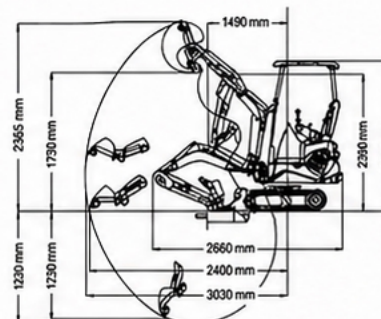
Wenn Sie auf der Suche nach außergewöhnlichem Wert oder innovativer Leistung sind, ist der HAIWIT Kompaktbagger genau das Richtige für Sie. Jedes Modell bietet beeindruckende Grabkraft, Tiefe und Reichweite sowie eine präzise, leichtgängige Steuerung – für herausragende Leistung und Vielseitigkeit bei jedem Einsatz.



Für weitere Produktinformationen und Dienstleistungen besuchen Sie bitte:
www.wmt-services.de
www.wmt-bagger24.de

WMT-Services GmbH
MINIBAGGER

WM-12M2/M3/Q3 Minibagger – Alles, was Sie für Arbeiten auf engstem Raum brauchen.



LEISTUNGSDATEN

Einsatzgewicht	1200 kg
Löffelkapazität	0,022 m ³
Arbeitsgerät	Heckbagger

MOTOR

Modell	KOOP192FA
Hubraum	0,499 l
Nennleistung	7,6 kW / 3000 U/min
Max. Drehmoment	25 Nm / 2500 U/min

FAHRWERK UND LEISTUNG

Fahrgeschwindigkeit	1,8 km/h
Schwenngeschwindigkeit	9 U/min
Steigfähigkeit	30°
Max. Grabkraft	6,5 kN

RAUPENFAHRWERK

Bodendruck	0,4 kgf/cm ²
Raupenbreite	Gummi
Kettenspannung	Mechanisch

ABMESSUNGEN

Gesamtlänge (Transport)	2890 mm
Gesamtbreite	930 mm
Gesamthöhe	2285 mm(2030 mm)
Max. Grabtiefe	2400 mm
Max. Reichhöhe	1700 mm
Max. Schütthöhe	2100 mm
Bulldozer-Schild Höhe	210 mm
Standard-Raupenplattenbreite	180 mm
Plattformbodenfreiheit	405 mm
Standard-Raupenbreite (mit/ohne Seitenzähne)	380/330 mm
Gesamtlänge des Raupenfahrwerks	1200 mm

HYDRAULIKSYSTEM

Betriebsdruck	16 MPa
Fördermenge	18 l/min
Hydrauliktank-Kapazität	18 l
Motoröl-Kapazität	1,65 l
Kraftstofftank-Kapazität	5,5 l

HYDRAULIKPUMPE

Typ	Zahnradpumpe
-----	--------------

