

WM-18-E1/F1

KOMPAKT UND KRAFTVOLL

ENGINE LAIDONG LL385B / Kubota D722

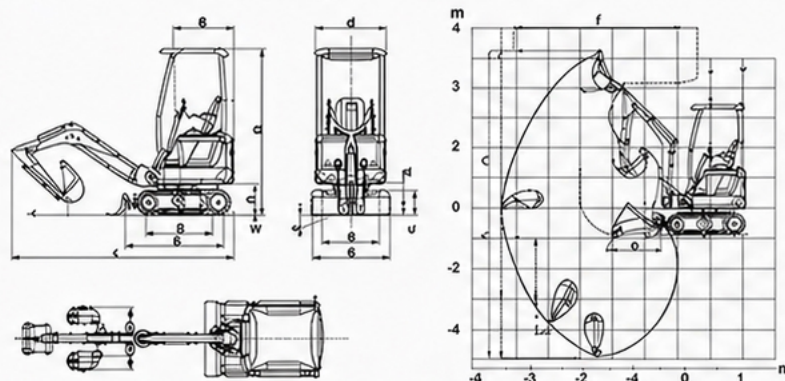
Ob im Gartenbau oder auf engen Baustellen – der WM-18-E1/F1 überzeugt mit starker Leistung, Wendigkeit und einfacher Bedienung.



Weitere Informationen und Services finden Sie unter:
WWW.WMT-SERVICES.DE
WWW.WMT-BAGGER24.DE

WMT-Services GmbH
MINI BAGGER

WM-18-E1/F1 Mini Bagger – Ideal für enge Arbeitsbereiche.



Code	Standard
A	3180mm
B	1100mm
C	2140mm
D	1120mm
E	920mm
F	290mm
G	2000mm
H	1660mm
J	1420mm
K	1420mm
L	3250mm

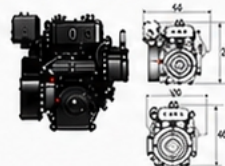
LEISTUNGSDATEN

Betriebsgewicht	1800KG
Löffelinhalt	0.04m ³
Arbeitsvorrichtung	Rückenschaufel

MOTOR

WM-18-E1:

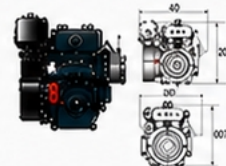
Laidong LL385B Euro V



Hubraum	0.857L
Nennleistung	11.8 kW / 2200 rpm
Max. Drehmoment	52.0 Nm / 1500 rpm

WM-18-F1:

Kubota D722 Euro V



Hubraum	1.36L
Nennleistung	16 kW / 2200 rpm
Max. Drehmoment	57 Nm / 1500 rpm

FAHRWERK

Fahrgeschwindigkeit	1.8 km/h
Schwenkgeschwindigkeit	9 rpm
Max. Steigfähigkeit	30°
Max. Grabkraft	9KN

LAUFWERK

B.33 kgf/cm ²
Ketten
Kettenspannung



ABMESSUNGEN

A	Transportlänge	3180mm
B	Transportbreite	1100mm
C	Transporthöhe	2140mm
D	Max. Grabtiefe	1120mm
E	Max. Bodenfreiheit	920mm
F	Max. Ausschütthöhe	290mm
G	Höhe	2000mm
H	Standard Spurbreite	1660mm
J	Spurbreite (einfahrbar)	350/780mm
K	Länge der Raupe	1420mm
L	Länge der Raupe	3250mm

HYDRAULIKSYSTEM

Arbeitsdruck	16+3Mpa
Fördermenge	21+7.5 L/min
Tankinhalt Hydrauliköl	19L
Tankinhalt Motoröl	3.2L
Kraftstofftank	18L

HYDRAULIKPUMPE

Typ	Zahnradpumpe 08+03
-----	--------------------